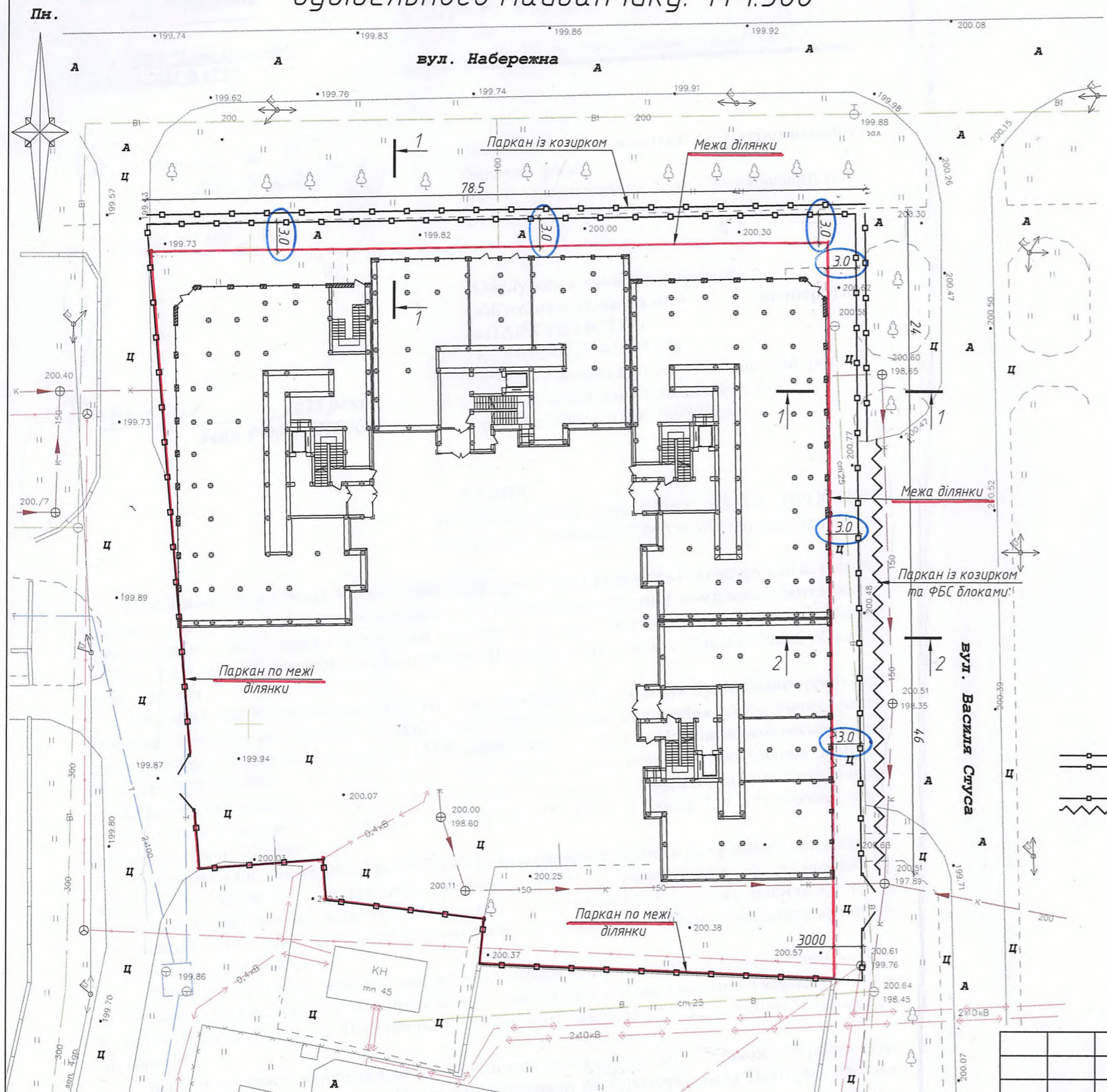


Схема влаштування тимчасового огороження будівельного майданчику. М 1:500



Примітки:

- Огородження зі сторони вул. В.Стуса та вул.Набережна влаштувати із козирком;
- Увесь інший паркан влаштувати без козирка.

Схема влаштування огороження (1-1)

- Стійки – брус 100x100, L=3,5м;
- Прогони – брус 50x50;
- Бокове огороження – профлист ТП-15 ... ТП-18;
- Козирок – профлист ТП-15 ... ТП-18.

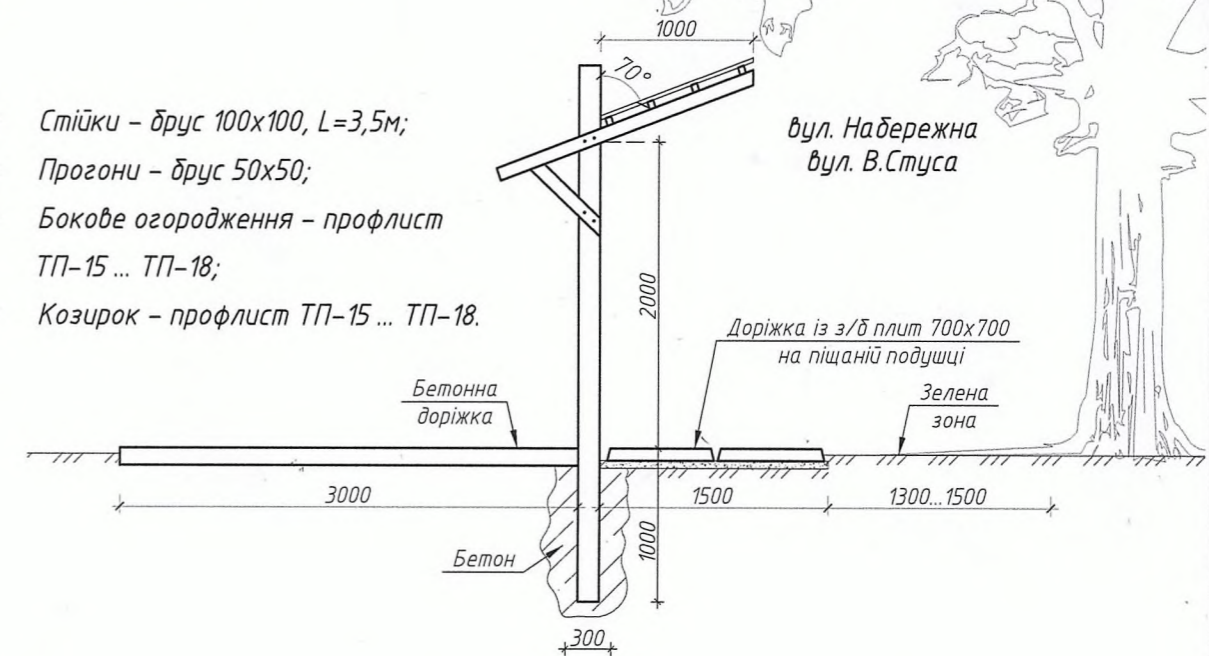
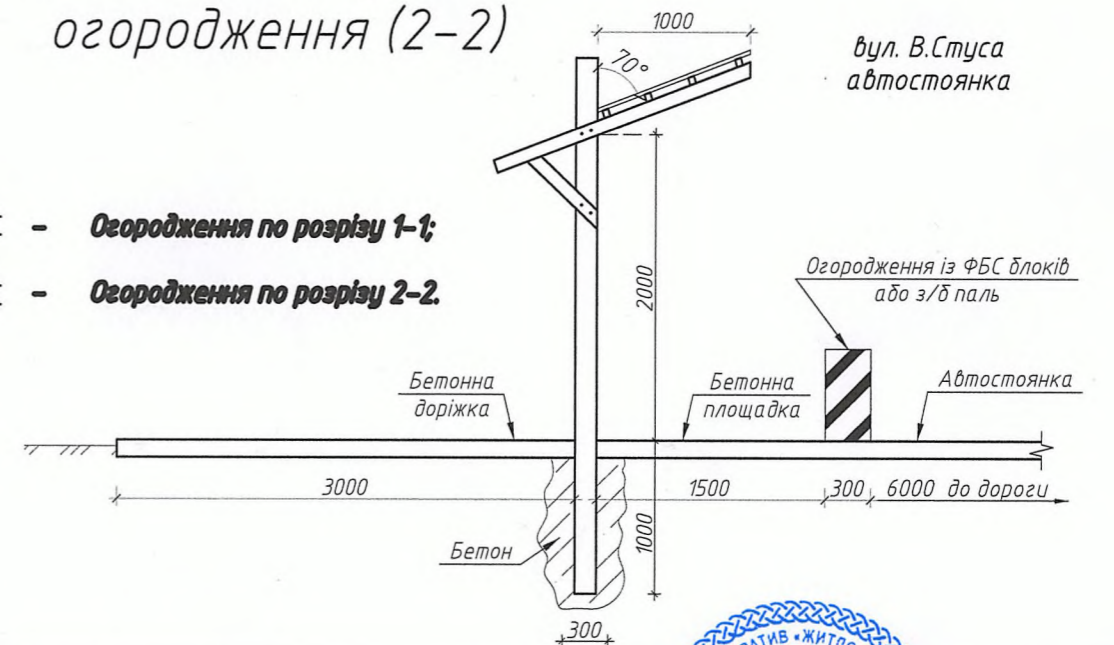


Схема влаштування огороження (2-2)

- Огородження по розрізу 1-1;
- Огородження по розрізу 2-2.



Изм.	Кол. уч.	Лист	№ док.	Подп.	Дата
ГІП	Бицик С.М.				
Розробив	Бицик С.М.				

2024.05-84 - ПОБ					
Реконструкція цілісного житлового комплексу магазину «Стержка» під торговельно-офісний комплекс з житловими приміщеннями і будованим підземним паркінгом по вул. Василя Стуса, 7 у м. Нестині Нестинської міської територіальної громади Шепетівського району Хмельницької області					
Торговельно-офісний комплекс з житловими приміщеннями і будованим підземним паркінгом	Стадія	Лист	Листов		
	П	1	1		
Схема влаштування тимчасового огороження будівельного майданчику.					